

400-HW Serie

ALTO-SHAAM.

Einsetzbare Heißhalte-Einbauwanne

Zum Unterschied von Dampftischen oder Trockenwannen verfügen die einsetzbaren Heißhalte-Einbauwannen von Alto-Shaam über sanfte Halo Heat®-Wärme, die die Speisen gleichmäßig umgibt – ohne die Verwendung von extrem heißen Elementen, Feuchtigkeitzugabe oder Lüftern. Verlängerte Warmhaltezeiten, gleichbleibende Speisenqualität und verringerte Betriebskosten maximieren die Investitionsrendite.



400-HW

Standard-Features

- Verlängert die Heißhaltedauer von Speisen durch effiziente, präzise Halo Heat®-Technik
- Die Qualität leidet nicht unter extrem heißen Heizelementen, zugeführter Feuchtigkeit oder Lüftern
- Mehr Umsatz durch attraktive Präsentation der Speisen und hohe Qualität
- Geringere Installations- und Betriebskosten, da kein Wasser und keine Leitungsinstallation erforderlich ist
- Wartungseinsparungen durch Eliminierung von Verkalkungen und Kesselsteinbildung, die bei herkömmlichen Dampftischen auftreten
- Höhere Sicherheit für Mitarbeiter und Gäste, da kein Heißwasser und Dampf benötigt wird
- Optimale Heißhaltetemperatur durch einen verstellbaren Thermostat, der versenkt im Tresen oder an einer für die Gäste nicht einsehbaren Stelle montiert werden kann
- Ideale Heißhaltetemperatur für jede Speise, da jedes Wanne optional über einen eigenen Thermostat verfügt
- HWLF-Modelle mit großem Flansch
- HWI- und HWILF-Modelle verfügen über zwei [2] separat verstellbare Thermostate
- Modelle 400-HW/D4, 400-HW/D6, 400-HWLF/D4 und 400-HWLF/D6 umfassen acht [8] Trennleisten für Behälter GN 1/2 / 1/3 und drei [3] Trennleisten für Behälter GN 1/1
- Modelle 400-HWI/D4, 400-HWI/D6, 400-HWILF/D4 und 400-HWILF/D6 umfassen acht Trennleisten für Behälter GN 1/2 / 1/3

Ausführungen (eine Option auswählen)

- | | |
|---------------------------------------|---------------------------------------|
| <input type="checkbox"/> 400-HW/D4 | <input type="checkbox"/> 400-HW/D6 |
| <input type="checkbox"/> 400-HWLF/D4 | <input type="checkbox"/> 400-HWLF/D6 |
| <input type="checkbox"/> 400-HWI/D4 | <input type="checkbox"/> 400-HWI/D6 |
| <input type="checkbox"/> 400-HWILF/D4 | <input type="checkbox"/> 400-HWILF/D6 |

Elektrische Daten

- | | |
|--------------------------------|--------------------------------------|
| <input type="checkbox"/> 120 V | <input type="checkbox"/> 208 – 240 V |
| <input type="checkbox"/> 230 V | |

Lage des Steuerkastenkabels

- | |
|--|
| <input type="checkbox"/> Hinterseite, Standard |
| <input type="checkbox"/> Unterseite, optional |

Zubehör (alle zutreffenden Optionen auswählen)

- | |
|---|
| <input type="checkbox"/> Behälter-Trennleiste – GN 1/2 / GN 1/3 [11318] |
| <input type="checkbox"/> Behälter-Trennleiste – GN 1/1 [116019] |
| <input type="checkbox"/> Verriegelungssatz [5020849] |



- 4** Vier normalgroße oder GN 1/1 Behälter
8 Acht halbgroße oder GN 1/2 Behälter
12 Zwölf drittelgroße oder GN 1/3 Behälter
D4: Max. Produktmenge 44 kg
D4: Maximalvolumen 56 l

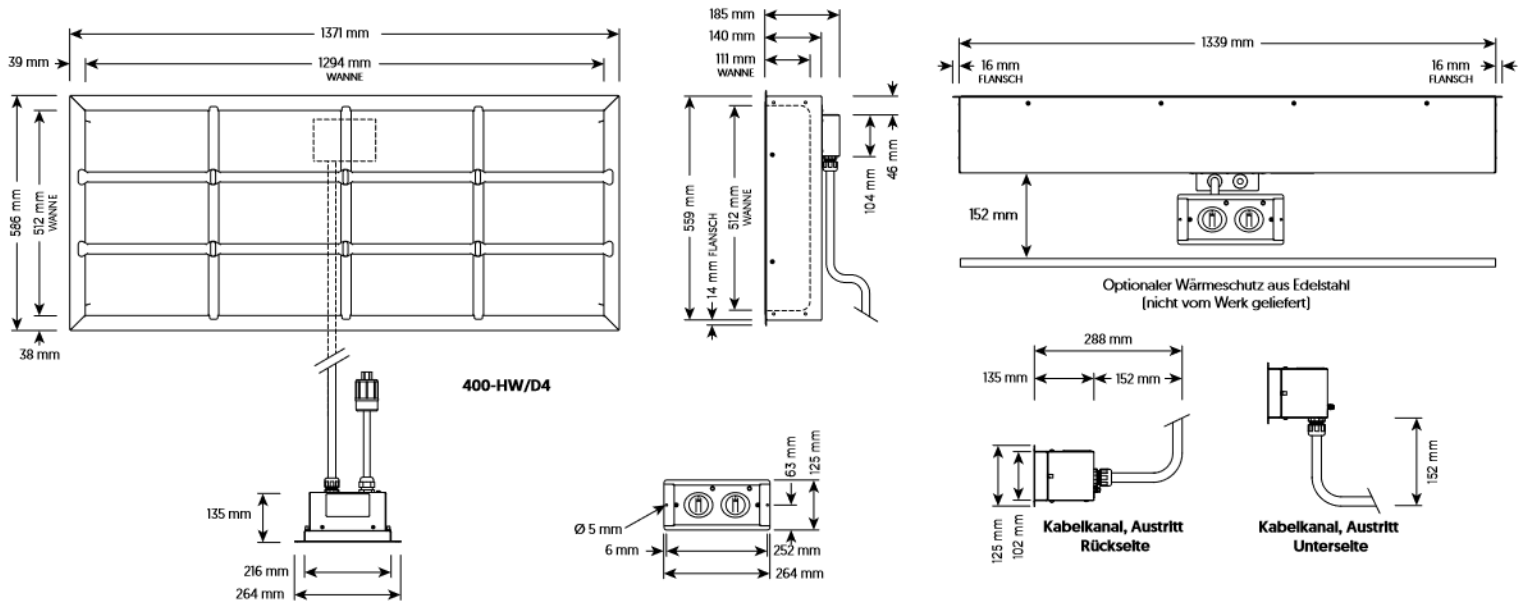


IP X3



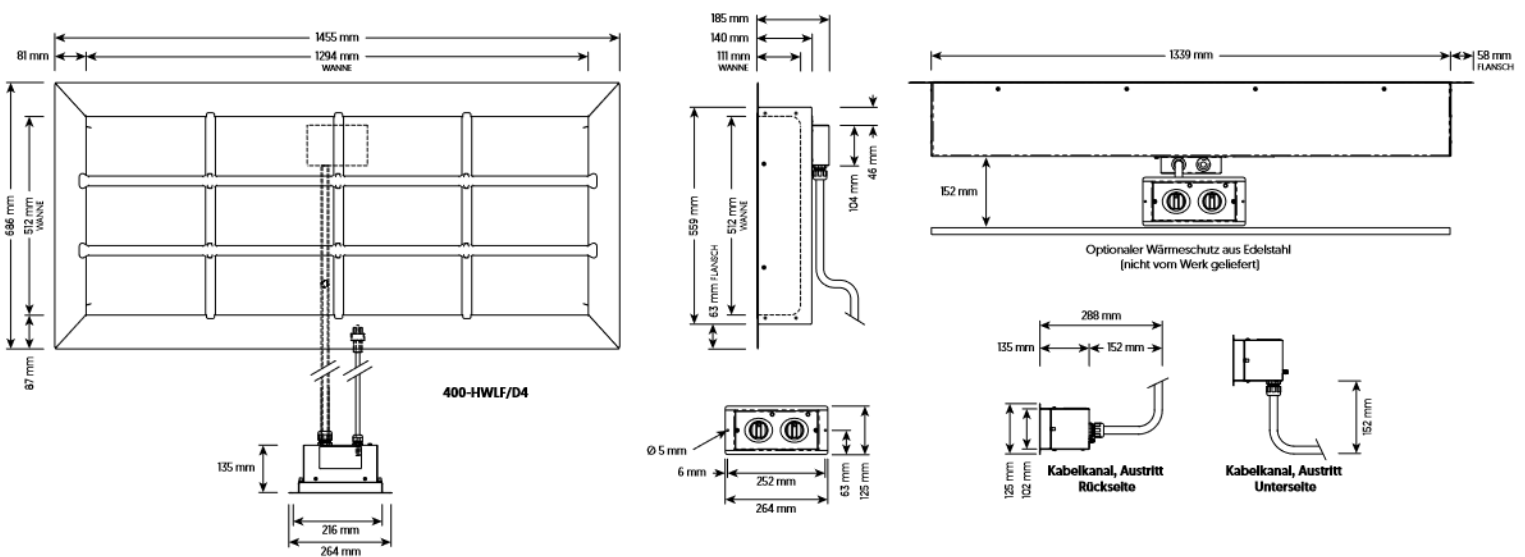
400-HW Serie

Technische Daten



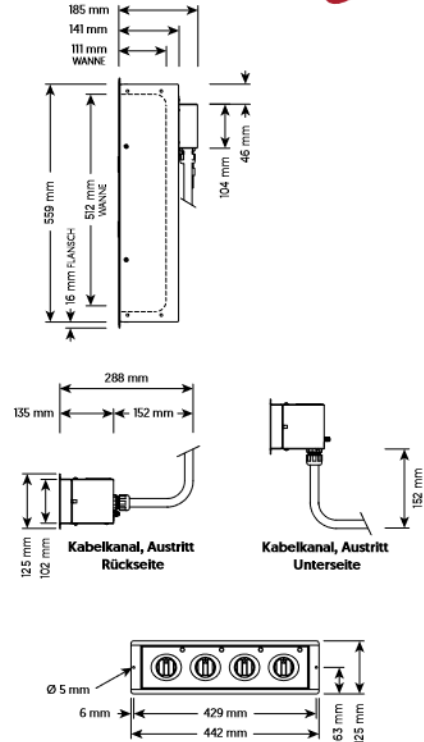
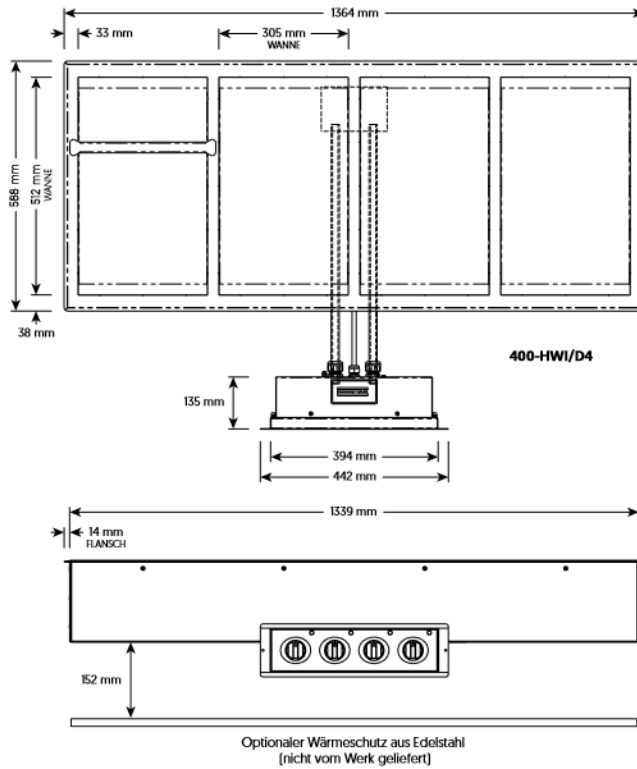
400-HWLF Serie

Technische Daten



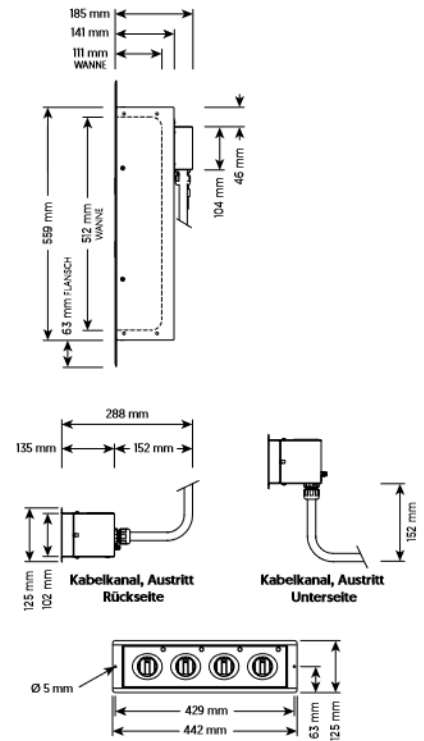
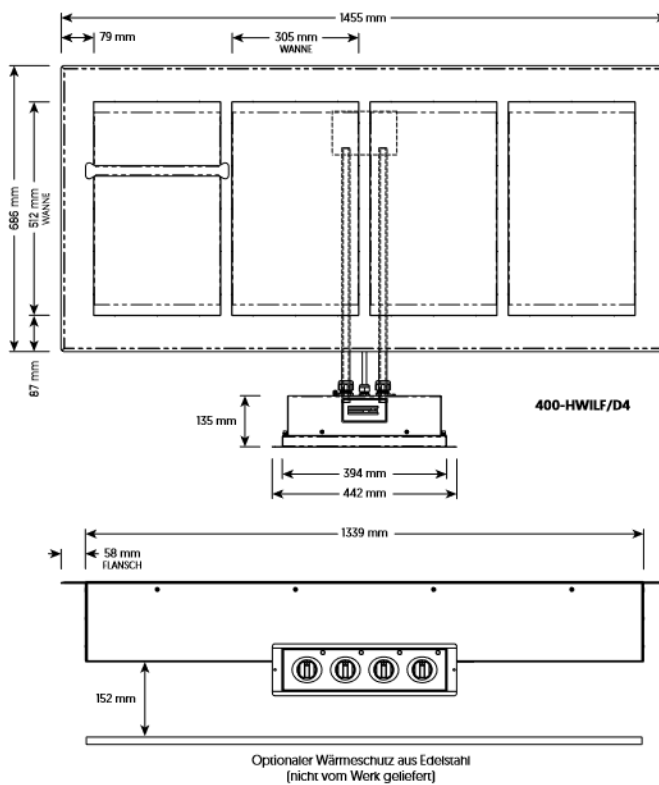
400-HWI Serie

Technische Daten



400-HWILF Serie

Technische Daten



Modell	Außen (H x B x T)	Innen (H x B x T)
400-HW/D4	185 mm x 1371 mm x 586 mm	111 mm x 1294 mm x 512 mm
400-HW/D6	235 mm x 1371 mm x 586 mm	162 mm x 1294 mm x 512 mm
400-HWLF/D4	185 mm x 1455 mm x 686 mm	111 mm x 1294 mm x 512 mm
400-HWLF/D6	234 mm x 1455 mm x 686 mm	162 mm x 1294 mm x 512 mm
400-HWI/D4	185 mm x 1364 mm x 588 mm	111 mm x 304 mm x 512 mm
400-HWI/D6	235 mm x 1364 mm x 586 mm	162 mm x 304 mm x 512 mm
400-HWILF/D4	185 mm x 1455 mm x 686 mm	111 mm x 304 mm x 512 mm
400-HWILF/D6	225 mm x 1455 mm x 686 mm	162 mm x 304 mm x 512 mm

Modell	Nettogewicht	Versandgewicht**	Versandabmessungen (L x B x H)**
400-HW/D4	32 kg	57 kg	1524 mm x 864 mm x 381 mm
400-HW/D6	36 kg	75 kg	1524 mm x 864 mm x 381 mm
400-HWLF/D4	34 kg	73 kg	1524 mm x 864 mm x 381 mm
400-HWLF/D6	38 kg	50 kg	1524 mm x 864 mm x 381 mm
400-HWI/D4	41 kg	82 kg	1524 mm x 864 mm x 381 mm
400-HWI/D6	46 kg	68 kg	1524 mm x 864 mm x 381 mm
400-HWILF/D4	44 kg	75 kg	1524 mm x 864 mm x 381 mm
400-HWILF/D6	49 kg	68 kg	1524 mm x 864 mm x 381 mm

**Informationen zum Versand auf dem Landweg, nur USA. Gewicht und Abmessungen für den Export im Werk nachfragen.

Aussparungsmaße

Modell	Nichtentzündlicher Tresenausschnitt (L x B)	Entzündlicher Tresenausschnitt (L x B) ^A	Steuerkasten-Ausschnitt (H x B x T) [*]
400-HW/D4	1345 mm x 562 mm	---	108 mm x 222 mm x 288 mm
400-HW/D6	1345 mm x 562 mm	---	108 mm x 222 mm x 288 mm
400-HWLF/D6	1345 mm x 562 mm	1394 mm x 613 mm	108 mm x 222 mm x 288 mm
400-HWLF/D6	1345 mm x 562 mm	1394 mm x 613 mm	108 mm x 222 mm x 288 mm
400-HWI/D4	1345 mm x 562 mm	---	108 mm x 222 mm x 288 mm
400-HWI/D6	1345 mm x 562 mm	---	108 mm x 400 mm x 288 mm
400-HWILF/D4	1345 mm x 562 mm	1394 mm x 613 mm	108 mm x 400 mm x 288 mm
400-HWILF/D6	1345 mm x 562 mm	1394 mm x 613 mm	108 mm x 400 mm x 288 mm

^ANur Wannen mit großem Flansch.

^{*}Zwischen Steuerkasten und Kabelkanal-Biegestelle 152 mm Abstand vorsehen.



ZUERST PRÜFEN

- Das Gerät muss waagrecht aufgestellt werden und darf nicht in einem Bereich aufgestellt werden, in dem es direkt durch Dampf, Fett, tropfendes Wasser, hohe Temperaturen oder andere schwierige Bedingungen beeinträchtigt wird.
- Manche Speisen müssen eventuell auch bei Oberhitze gegart werden. Überwachen Sie stets die Speisetemperatur und schalten Sie die Oberhitze nach Bedarf ein.
- Tresenflächenmaterialien müssen Temperaturen von bis zu 93 °C standhalten.
- Ein Wärmeschutz aus Edelstahl ist empfehlenswert, wenn der Bereich unter dem Gerät zur Lagerung genutzt wird.



FREIRAUM

25 mm von entzündlichen Oberflächen



ELEKTRIK

Alle Modelle	V	Ph	Hz	A	kW	Netzkabel und Stecker
120 V	120	1	50/60	20,0	2,4	NEMA L5-30p 30 A – 125 V Stecker
208 – 240 V	208	1	50/60	8,7	1,8	NEMA 6-15p 15 A – 250 V Stecker
	240	1	50/60	10,0	2,4	
230 V	230	1	50/60	10,4	2,4	CEE 7/7 Stecker mit 250 V Nennspannung CH2-16p Stecker mit 250 V Nennspannung BS 1363 Stecker mit 250 V Nennspannung

Kabellänge: 120 V: 1,8 m; 208 – 240 V: 2,7 m; 230 V (CEE): 2,7 m; 230 V (CH, BS): 2,5 m



HITZE

Wärmeabfuhr

400-HW	Wärmezunahme (spürbar), BTU/h	Wärmezunahme (spürbar), kW
	243	0,07

KONTAKTAUFNAHME

WI64 N9221 Water Street | Menomonee Falls, Wisconsin 53051 | U.S.A.

Tel.: [+1] 262.251.3800 | 800.558.8744 U.S.A./Kanada | Fax: [+1] 262.251.7067 | alto-shaam.com