

Prodigi™ Classic 7-20 (E)

Elektrisch
CE

ALTO-SHAAM

Die auf Zuverlässigkeit und Kosteneinsparungen ausgelegten Prodigi™ Classic Kombi-Öfen sind eine Komplettlösung für effiziente und einheitliche Speisenproduktion. Diese Öfen übernehmen die Arbeit eines Konvektionsofens, eines Wasserkochers, eines Dämpfapparats, einer Fritteuse und mehr. Die Prodigi Classic Kombi-Öfen sind mit ihren arbeitssparenden Funktionen für die anspruchsvollsten Küchen konzipiert.

Standardausstattung

- Dampferzeugung ohne Wassererhitzer
- Absolute Humidity Control™ für die Auswahl einer beliebigen Luftfeuchtigkeit zwischen 0 und 100 %, um die Qualität und Textur der Speisen sowie den Ertrag zu maximieren
- Drei Garungsmodi – Dampfen, Konvektion und Kombination
- Programmierbare 7 Zoll Touchscreen-Steuerung
- Einfaches Hoch-/Herunterladen von Rezepten über USB Anschluss
- Vier vollautomatische Reinigungszyklen
- Von vorne zugänglicher, einziehbarer Spülschlauch
- Ausführung ohne erforderlichen Freiraum
- Temperaturbereich: 30 – 302 °C



KAPAZITÄT

16 Sechzehn Behälter GN 1/1, zwei Reihen tief
Zwei Seitenschienen mit acht nicht geneigten Stützschiene; 505 mm Horizontalbreite zwischen den Schienen, 70 mm Vertikalabstand zwischen den Schienen

Max. Produktmenge: 76 kg

Maximalvolumen: 133 l

Vier [4] Drahteinschübe mitgeliefert.

Kupfer-Installationskits

Die Auswahl des Kits richtet sich nach der Stromaufnahme, die in der Elektrizitätstabelle angegeben ist

Elektrik

- 20 A [5026970]
- 30 A [5026932]
- 40 A [5026972]
- 50 A [5026973]
- 80 A [5026974]
- 125 A [5026977]
- 175 A [5026978]
- 200 A [5026979]

CPVC-Installationskits

Die Auswahl des Kits richtet sich nach der Stromaufnahme, die in der Elektrizitätstabelle angegeben ist

Elektrik

- 20 A [5021521] 80 A [5021527]
- 30 A [5021519] 125 A [5021529]
- 40 A [5021525] 150 A [5021530]
- 50 A [5021526] 200 A [5021531]



7-20 Classic

Elektrische Daten

- 380 – 415 V, 3 Phasen

Türöffnungsseite (eine auswählen)

- Rechte Seite
- Versenkte Tür, optional [nicht erhältlich bei Modellen mit entlüftungsloser Abzugshaube]

Optionen

- Ventech™ Abzugshaube* Ventech™ PLUS Abzugshaube*

*Nur elektrische Modelle

Reinigung

- Automatisches Reinigungssystem mit Reinigungstabletten [Standardausführung]

Fühler-Wahlmöglichkeiten

- Fühler-Paket [5033743], einschließlich Buchse und Fühler [PR-37158]
- Sous-Vide-Temperaturfühler mit einem Messpunkt [PR-36576] [optional]

Wasseraufbereitung

- Umkehrosmose-System OPS175CR/5 [5031203]

Erweiterte Garantie

- Einjährige Garantieverlängerung

[Zubehör \(siehe Zubehörkatalog\)](#)



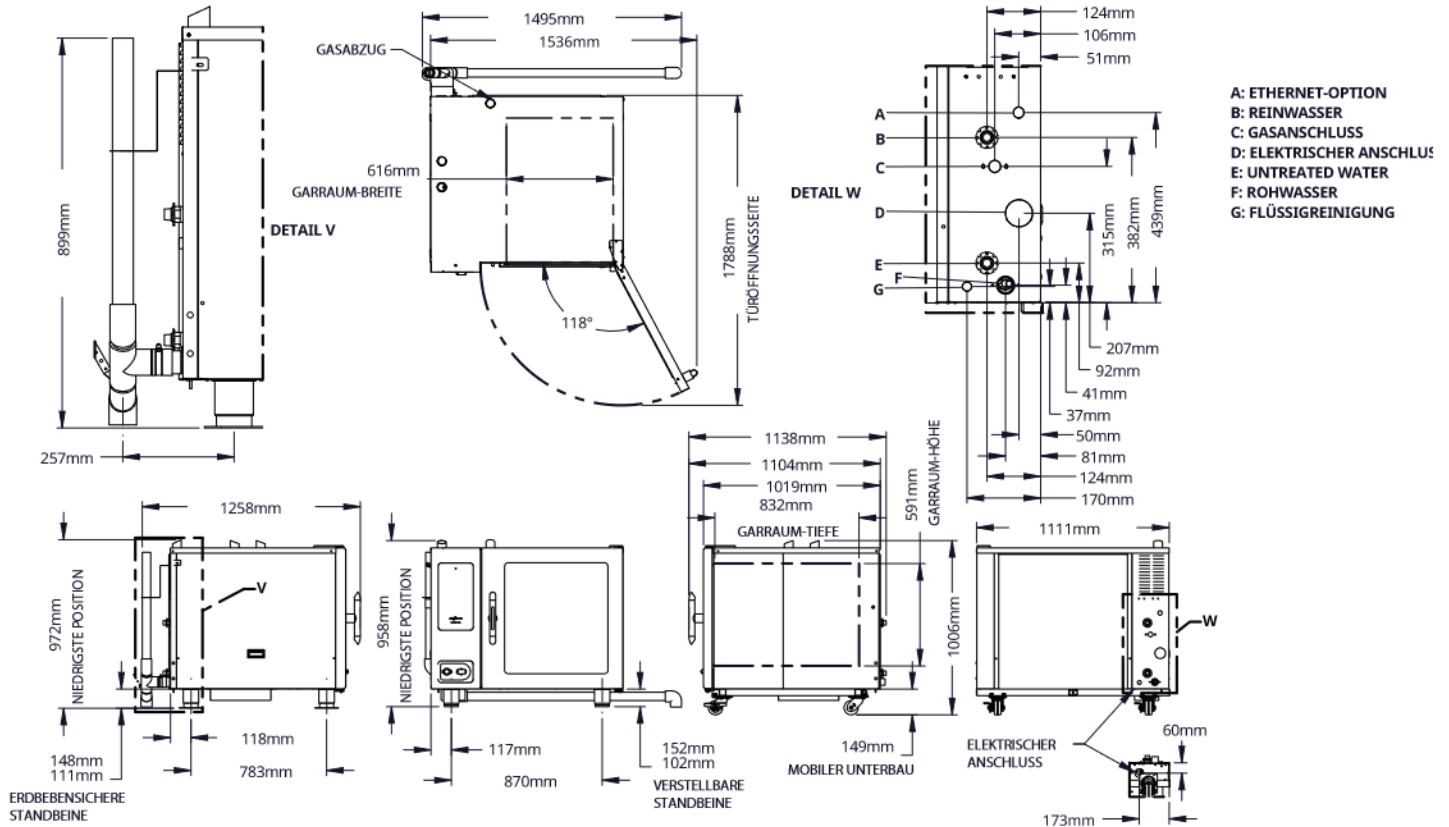
Emissionen kondensierbarer Feststoffteilchen (CPM), die durch die aggressivsten verfügbaren Testmethoden erzeugt wurden, ergaben 0,77 mg/m³ für 11.660 Rindfleischfrikadellen. Dies liegt unter dem maximal zulässigen Wert von 5,0 mg/m³, der von EPA Testmethode 202 gesetzt wird. Dieses Produkt ist unter KNLZ in den Vereinigten Staaten und in Kanada „UL gelistet“.



Prodigi™ Classic 7-20 (E)

ALTO-SHAAM

ABMESSUNGEN – Standardtür



Modell Außen (H x B x T)
7-20 958 x 1111 x 1138 mm

Innen (H x B x T)
591 x 616 x 832 mm

Nettogewicht
214 kg

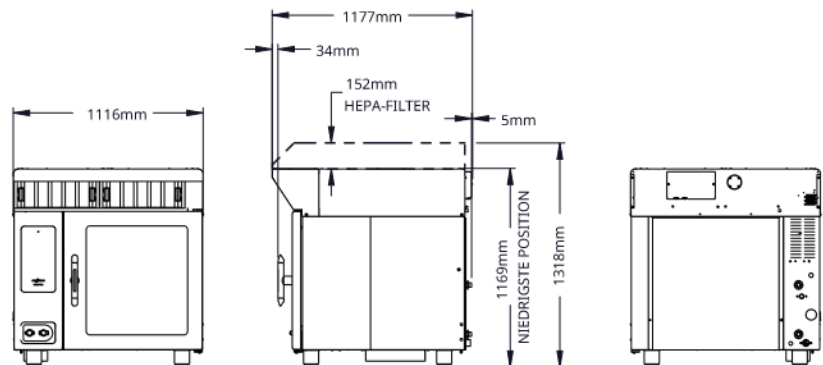
Versandabmessungen (L x B x H)*
1422 x 1245 x 1295 mm

Versandgewicht
295 kg

*Informationen zum Versand auf dem Landweg, nur USA. Gewicht und Abmessungen für den Export im Werk nachfragen.

ÖFEN MIT VENTECH®-ABZUGSHAUBE

Nur elektrisch



Modell Ventech Abzugshaube, außen (H x B x T)
VH-20 282 x 1116 x 1177 mm

Nettogewicht
72 kg

Versandabmessungen (L x B x H)*
1422 x 1245 x 508 mm

Versandgewicht*
125 kg

Ventech Plus Abzugshaube, außen (H x B x T)
435 x 1116 x 1177 mm

Nettogewicht
96 kg

Versandabmessungen (L x B x H)*
1500 x 1245 x 508 mm

Versandgewicht*
152 kg

Ofen mit Ventech Abzugshaube (H x B x T)
1099 x 1116 x 1059 mm

Nettogewicht
Im Werk nachfragen

Versandabmessungen (L x B x H)*
1422 x 1143 x 1651 mm

Versandgewicht*
Im Werk nachfragen

Ofen mit Ventech Plus Abzugshaube (H x B x T)
1242 x 1116 x 1059 mm

Nettogewicht
Im Werk nachfragen

Versandabmessungen (L x B x H)*
1422 x 1143 x 1651 mm

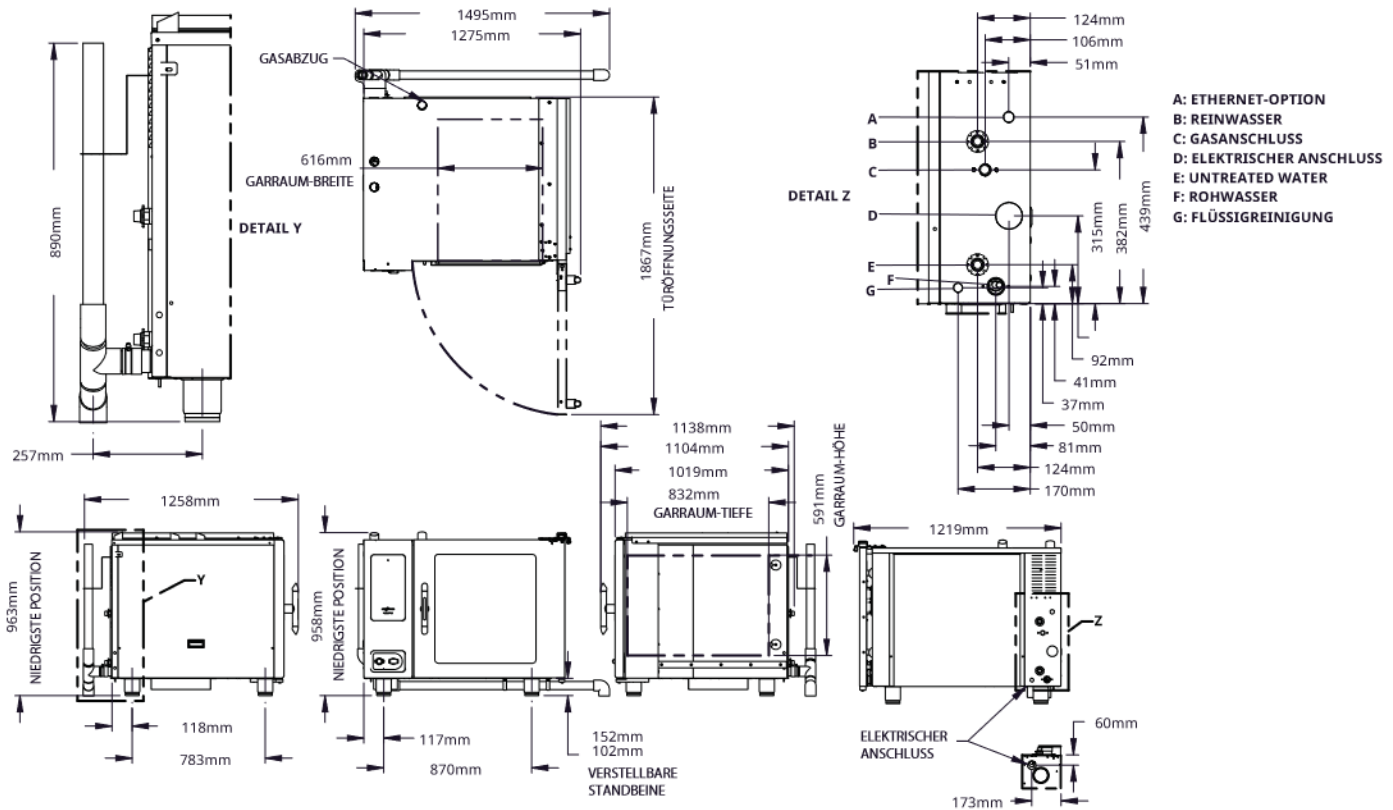
Versandgewicht*
Im Werk nachfragen

*Informationen zum Versand auf dem Landweg, nur USA. Gewicht und Abmessungen für den Export im Werk nachfragen.

Prodigi™ Classic 7-20 (E)

ALTO-SHAAM

ABMESSUNGEN – Versenkte Tür



Modell
7-20

Außen (H x B x T)
958 x 1111 x 1138 mm

Innen (H x B x T)
591 x 616 x 832 mm

Nettogewicht
214 kg

Versandabmessungen (L x B x H)*
1422 x 1245 x 1295 mm

Versandgewicht
295 kg

*Informationen zum Versand auf dem Landweg, nur USA. Gewicht und Abmessungen für den Export im Werk nachfragen.

ÖFEN MIT VENTECH®-ABZUGSHAUBE

Nur elektrisch

Eliminieren Sie den Bedarf einer bauseitigen Dunstabzugshaube. Ventech Typ 1 Dunstabzugshauben mit Kondensationstechnologie kondensieren Dampf und sammeln und entfernen fetthaltige Luft, Dämpfe und anhaltenden Rauch. Für schwierige Bedingungen sind Ventech PLUS™ Dunstabzugshauben mit einem HEPA-Filter ausgestattet. Diese Abzugshauben kombinieren die Feinstaubfiltrierung eines HEPA-Filters mit der Kondensationstechnologie der standardmäßigen Ventech Dunstabzugshaube.





FREIRAUM

- Oben: 508 mm
- Links: 0 mm
457 mm empfohlen für Wartungszugang
- Rechts: 0 mm bei nicht-entzündlichen Oberflächen
51 mm bei entzündlichen Oberflächen
- Unten: 130 mm
- Rückseite: 102 mm zwischen Leitungen und nächstgelegenen Gegenstand



ANFORDERUNGEN

- Der Ofen muss waagrecht installiert werden.
- Der Ofen muss auf einer nicht-entzündlichen Fläche installiert werden.
- Ein Wasserversorgungs-Absperrventil und eine Rückflusssperre verwenden, sofern von den örtlichen Vorschriften vorgegeben.
- Der Abfluss darf sich nicht direkt unter dem Gerät befinden, es sei denn, es wird ein Unterbau mit einer festen Platte oder einem festen Regal verwendet.



**HITZE:
ELEKTRISCH**

Wärmeabfuhr

7-20E	Wärmezunahme (spürbar), BTU/h	Wärmezunahme (spürbar), kW
	1305	0,38



**LÄRM:
ELEKTRISCH**

Lärmemissionen

Ohne Abzugshaube wurde im Abstand von 1 m zum Gerät ein Maximalwert von 67 dBA gemessen.
Mit Abzugshaube wurde im Abstand von 1 m zum Gerät ein Maximalwert von 73 dBA gemessen.



7-20E ELEKTRISCH

7-20E	Standardleistung									
	V	Ph	Hz	IEC**	A	A [^]	Trennschalter Minimum	kW	kW [^]	Anschluss
380–415V	380	3	50/60	4	28.4	28.9	36/37 [^]	18.7	19.0	3Ø/N/PE
	415	3	50/60	4	30.5	31.2	39/39 [^]	21.9	22.4	3Ø/N/PE

[^]Werte für Geräte mit Ventech-Abzugshauben.

** Empfohlene Mindestleitergröße bei 90 °C und 30 °C Umgebungstemperatur.

- Elektrische Anschlüsse müssen alle geltenden behördlichen Vorschriften und Bestimmungen erfüllen.
- Nur zum Anschluss an einen Einzelstromkreis geeignet.
- Öfen werden ohne Netzkabel und Stecker geliefert.
- Die Stromversorgung kann fest verdrahtet sein oder über ein Kabel und einen Stecker erfolgen.
- Eine Stromschutzvorrichtung vom Typ B verwenden, die einen Kriechstrom von 30 mA aufnehmen kann.



WASSER

Anforderungen an die Wasserversorgung (pro Ofen)

Zwei Kaltwasseranschlüsse – Trinkwasserqualität

- Ein Reinwassereinlass: Anschluss mit 3/4 Zoll NPT-Außengewinde Leitungsdruk 200 kPa dynamischer Mindestdruck und 1000 kPa statischer Maximaldruck bei einer minimalen Durchflussrate von 1 l/min.
- Ein Rohwassereinlass: Anschluss mit 3/4 Zoll NPT-Außengewinde Leitungsdruk 200 kPa dynamischer Mindestdruck und 1000 kPa statischer Maximaldruck bei einer minimalen Durchflussrate von 10 l/min. Wasserabfluss: 40-mm-Anschluss mit einer vertikalen Entlüftung, die über den Abluftabzug hinausreicht. Materialien müssen Temperaturen von bis zu 93 °C standhalten.

Wasserqualitätsstandards

Der Eigentümer/Betreiber/Käufer dieses Geräts trägt die alleinige Verantwortung zur Gewährleistung, dass die Wasserversorgung gründlich geprüft wird und dass wenn nötig eine „Wasseraufbereitung“ vorgesehen wird, die die Konformitätsanforderungen mit den nachstehend angegebenen Wasserqualitätsstandards erfüllt. Nichtkonformität mit diesen Mindeststandards kann dieses Gerät und/oder deren Komponenten möglicherweise beschädigen und macht die Garantie des Originalherstellers ungültig. Alto-Shaam empfiehlt den Einsatz eines Alto-Shaam Umkehrosmose-Systems zur korrekten Wasseraufbereitung.

Anforderungen an die Wasserversorgung		
Verunreinigung	Reinwasser	Rohwasser
Freies Chlor	Weniger als 0,1 ppm [mg/l]	Weniger als 0,1 ppm [mg/l]
Härte	30 – 70 ppm	30 – 70 ppm
Chlorid	Weniger als 30 ppm [mg/l]	Weniger als 30 ppm [mg/l]
pH-Wert	7,0 bis 8,5	7,0 bis 8,5
Siliziumdioxid	Weniger als 12 ppm [mg/l]	Weniger als 12 ppm [mg/l]
Insgesamt gelöste Feststoffe [1000]	50 – 125 ppm	50 – 360 ppm



FREIRAUM

Anforderungen an den Freiraum für das Wasserfiltersystem

Kein Wasserfiltersystem hinter dem Gerät installieren.