

# Cook & Hold-Ofen

## Modell 750-TH

Die Original Cook & Hold-Öfen erzeugen eine bessere Qualität der Speisen, erhöhen den Ertrag und erzielen gleichzeitig Einsparungen.

Sanfte Halo Heat®-Strahlungswärme umgibt die Speisen gleichmäßig ohne die Verwendung von extrem heißen Heizelementen, Wasserzugabe oder Lüftern. Diese kontrollierte, einheitliche Hitze sorgt im gesamten Garungs- und Warmhaltevorgang für eine exakte Temperatur. Dies verbessert die Qualität der Speisen und verlängert die Warmhaltezeit.

Garen erfolgt nach Zeit oder nach Kerntemperatur über die Simple oder Deluxe Control. Sobald die zuvor eingestellten Werte erreicht wurden, schaltet der Ofen automatisch vom Garmodus in den Warmhaltemodus.

Der Ofen kann die Nacht hindurch betrieben werden. Dies verringert die Betriebskosten und erhöht die Produktivität.

Er kann an beliebiger Stelle aufgestellt werden, da er weder eine Belüftung von außen noch einen Wasseranschluss benötigt. Der energiesparende Betrieb sowie der Wegfall von Wasseranschlüssen und einer Dunstabzugshaube reduziert die Installations- und Betriebskosten. Alle Alto-Shaam Cook & Hold-Öfen sind für Betrieb ohne Entlüftung nach EPA 202 zugelassen.

In die bewusst einfach gestaltete, intuitive und benutzerfreundliche Bedienungsfläche lassen sich Rezepte einprogrammieren, damit jeder Garvorgang zum gleichen Ergebnis führt.

Die ChefLink™ Remote-Ofenmanagement-Software ist Cloud-basiert und bietet Bedienern vollständige Kontrolle über ihre Öfen, Menüs und Geschäfte mit Echtzeitdaten (nur Modelle mit Deluxe Control).

ISO 9001:2015-zertifiziert

### Standard-Features

- Laufrollen [zwei (2) fest, zwei (2) schwenkbar mit Bremse]
- Kerntemperatur-Fühler mit einem Messpunkt
- Auffangschale und Tropfrinne mit Abfluss
- Programmierbare Touchscreen-Bedienelemente bei Modell mit Deluxe Control
- HACCP-Datenerfassung bei Modell mit Deluxe Control
- Programmierbare Bedienelemente bei Modell mit Simple Control
- Einfaches Hoch-/Herunterladen von Rezepten über USB-Anschluss
- SureTemp™ Wärmerückgewinnungssystem bei Modell mit Deluxe Control
- Zwei (2) Edelstahl-Seitenschielen mit zehn (10) Wannenpositionen im Abstand von 35 mm
- Herausnehmbare äußere Tropfrinne



KAPAZITÄT

**10** GN 1/1 – 530 x 325 x 65 mm

**20** GN 1/2 – 265 x 325 x 65 mm

Max. Gewicht: 45 kg

Max. Volumen: 71 l

Drei (3) Gitterroste mitgeliefert. Zusätzliche Gitterroste für max. Fassungsvermögen erforderlich.



Lifetime Warranty  
Bei allen Heizelementen für Cook & Hold-Öfen (ausschließlich Arbeitsstation)



CE EAC UK CA IP X4

ALTO-SHAAM



Mit Deluxe Control abgebildet



Mit Simple Control abgebildet

### 750-TH

#### Ausführungen (eine Option auswählen)

##### Modelle

- Simple
- HACCP-Option
- Deluxe
- Ethernet-Option [5032090]

##### Türausführung

- Scharnier rechts, Volltür, Standard
- Scharnier rechts, Tür mit Fenster
- Scharnier links, Volltür
- Scharnier links, Tür mit Fenster

##### Elektrische Daten

- 230 V, 1 Phase

##### Laufrollen und Standbeine

- 64 mm Laufrollen, zwei (2) fest, zwei (2) schwenkbar mit Bremse, Option [5027134] – nicht mit Gummischutz erhältlich
- 64 mm Laufrollen, schwenkbar mit Bremse, Option [CS-39969, 4 erf.] – nicht mit Gummischutz erhältlich
- 89 mm Laufrollen, zwei (2) fest, zwei (2) schwenkbar mit Bremse, Standard [5027133]
- 89 mm Laufrollen, schwenkbar mit Bremse, Option [CS-39971, 4 erf.]
- 127 mm Laufrollen, zwei (2) fest, zwei (2) schwenkbar mit Bremse, Option [5027112]
- 127 mm Laufrollen, schwenkbar mit Bremse, Option [CS-39973, 4 erf.]
- 152 mm Standbeine, Satz mit vier (4) Stück [5032092]
- 152 mm Standbeine, erdbebensicher, Satz mit vier (4) Stück [5032093]

#### Wahlweises Zubehör (alle zutreffenden Optionen auswählen)

##### Gummischutz und Griffe

- Rundum-Gummischutz
- Transportgriffe

##### Zusätzliche Temperaturfühler

- Sous-Vide-Temperaturfühler [PR-36576]
- Temperaturfühler, bis zu sechs (6) mit Deluxe [PR-46998]
- Temperaturfühler, gerade, bis zu sechs (6) mit Deluxe (ein (1) Stück mit Ofen mitgeliefert) [PR-46999]

##### Auffangschalen, Gitterroste, Halter

- Auffangschale mit Abfluss [5027713]
- Auffangschale ohne Abfluss [1034370]
- Äußere Tropfrinne, extra groß [5030664]
- Gitterrost, Edelstahl [SH-2324]
- Tranchierhalter, Prime Rib/Hochrippe [HL-2635]
- Tranchierhalter, Steamship [Cafeteria Round] [4459]

##### Reinigungsmittel

- Alto-Shaam Reiniger, nicht ätzend, eine (1) Einliterflasche [CE-46828]
- Alto-Shaam Reiniger, nicht ätzend, sechs (6) Einliterflaschen [CE-46829]

##### Zubehör, verschiedenes

- Stapelungssatz, 750-TH/SK über 750-TH/SK [5032041]
- Türschloss mit Schlüssel [5028755]

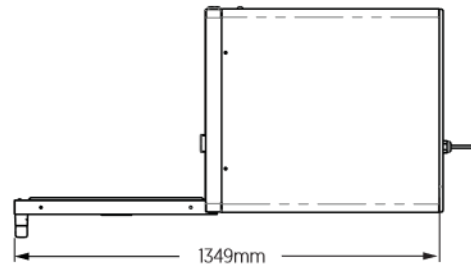
# Cook & Hold-Ofen

## Modell 750-TH

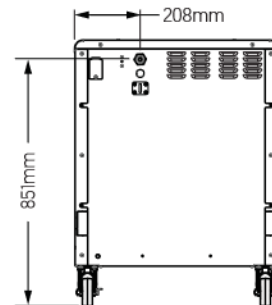
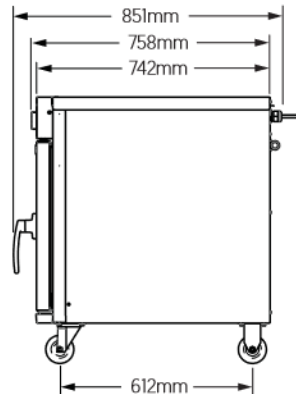
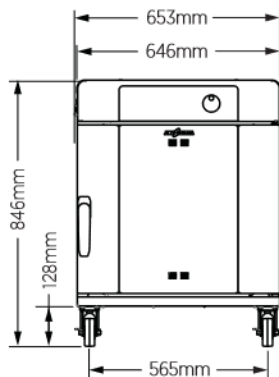
ALTO-SHAAM.



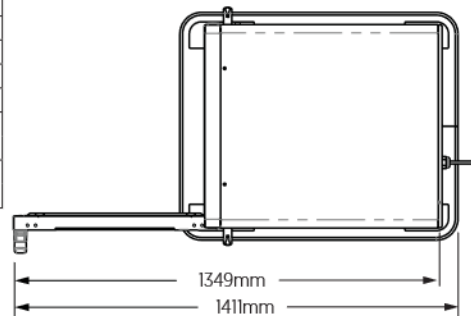
ABMESSUNGEN



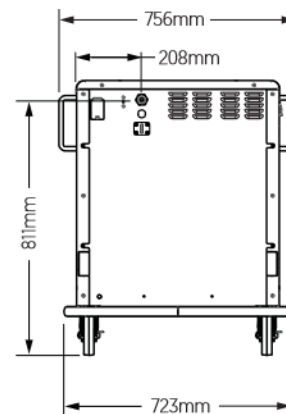
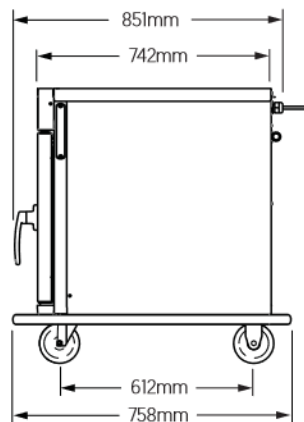
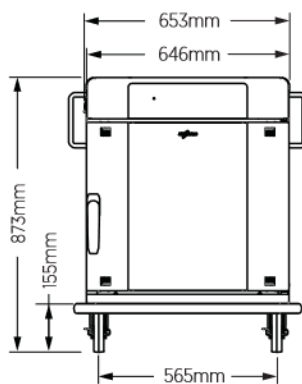
Mit Simple Control und 89-mm-Laufrollen abgebildet



GESAMTHÖHE: 750-TH	
Zubehör	mm
127 mm Laufrolle	873
89 mm Laufrolle	846
64 mm Laufrolle	805
152 mm Standbein (min.)	818
152 mm Standbein (max.)	875
152 mm Standbein, erdbebensicher (min.)	842
152 mm Standbein, erdbebensicher (min.)	904



Mit Deluxe Control, 127-mm-Laufrollen, Gummischutz und Griffen abgebildet



Innen (H x B x T)	Nettogewicht	Versandabmessungen (L x B x H)	Versandgewicht
510 x 559 x 673 mm	102 kg	889 x 889 x 1067 mm	131 kg

# Cook & Hold-Ofen

## Modell 750-TH

ALTO-SHAAM.



FREIRAUM

Oben:..... 51 mm  
Links:..... 51 mm  
Rechts:..... 51 mm  
Rückseite:.. 76 mm



ZUERST PRÜFEN

Der Ofen muss waagrecht installiert werden.

Dieser Ofen darf nicht in einem Bereich aufgestellt werden, in dem er durch schwierige Bedingungen wie Dampf, Fett, tropfendes Wasser, hohe Temperaturen oder andere schädliche Einflüsse beeinträchtigt wird.



HITZE

### Wärmeabfuhr

750-TH	Wärmezunahme (spürbar), BTU/h	Wärmezunahme (spürbar), kW
	851	0,25



TEMPERATUR

### Garen-Temperaturbereich:

94 °C – 163 °C

### Warmhalte-Temperaturbereich:

29 °C – 96 °C



ELEKTRIK

750-TH	V	Ph	Hz	AWG	IEC	A	Trennschalter (A)	kW	Steckerausführung	Zertifikat
120 V	120	1	60	10	–	14	20	1,7	Alto-Shaam bietet eine Reihe von sofort verfügbaren Kabel- und Steckerkonfigurationen. Kontaktieren Sie das Werk für Optionen.	
208 – 240 V**	208	1	50/60	10	–	15	20 UL   30 CSA	3,1		
	240	1	50/60	10	–	17	20 UL   30 CSA	4,2		
230 V	230	1	50/60	10	–	17	32	3,8		
		1	50/60	10	–	11	20	2,6*		

Elektrische Anschlüsse müssen alle geltenden behördlichen Vorschriften und Bestimmungen erfüllen.

\*Ausführung mit reduzierter Wattzahl.

\*\*Eigener Stromkreis erforderlich.

## KONTAKTAUFNAHME

W164 N9221 Water Street | Menomonee Falls, Wisconsin 53051 | U.S.A.

Tel.: [+1] 262.251.3800 | 800.558.8744 U.S.A./Kanada | Fax: [+1] 262.251.7067 | [alto-shaam.com](http://alto-shaam.com)