

CS-200

ALTO-SHAAM.

Heiß-Tranchier-Station mit Doppellampe

Alto-Shaam Heiß-Tranchier-Stationen halten Speisen frisch, heiß und bereit zum Servieren bei der richtigen Temperatur. Maximale optische Attraktivität bei gleichzeitiger Wahrung von Temperatur und Qualität der Speisen. Die weiche und sanfte Halo Heat®-Wärme strahlt von der Oberfläche der Tranchier-Platte nach oben auf das Produkt ab, während die Umgebungsbeleuchtung für eine konstante Temperatur von oben sorgen, ohne dass die Speisen weitergaren oder austrocknen.



CS-200/S

Standardausstattung

- Kontrolliertes, gleichmäßiges Warmhalten mit Halo Heat-Strahlungswärme-Technologie
- Die Umgebungsbeleuchtung sorgt für zusätzliche Hitze auf der Produktfläche zur besseren Kontrolle der Oberflächentemperatur
- Das bei NSF und USDA verzeichnete Schneidebrett verfügt über eine integrierte Soßenabfuhr
- Vertiefte beheizte Fläche zum Auffangen von Bratensaft
- Der beheizte Sockel bietet Optionen für niedrige, mittlere oder hohe Hitze
- Kann stationär auf einem Cook & Hold-Ofen, auf einem Warmhalteschrank, auf einem Räucherofen oder mobil eingesetzt werden
- Optionaler Atemschutz aus Klarglas sorgt für eine gehobene Präsentation der Speisen und lässt sich zur Reinigung leicht entfernen

Ausführungen (eine Option auswählen)

- CS-200
- CS-200/S

Elektrische Daten

- 120 V
- 230 V

Zubehör (alle zutreffenden Optionen auswählen)

Schneidebrett

- Großes: 21-5/8" x 21-5/8" x 1/2" [550 mm x 550 mm x 13 mm] [BA-28066]
- Halbgroßes: 10-3/4" x 21-5/8" x 1/2" [273 mm x 550 mm x 13 mm] [BA-29244]

Tranchierhalter

- Prime Rib/Hochrippe [HL-2635]
- Steamship Round [4459]



KAPAZITÄT

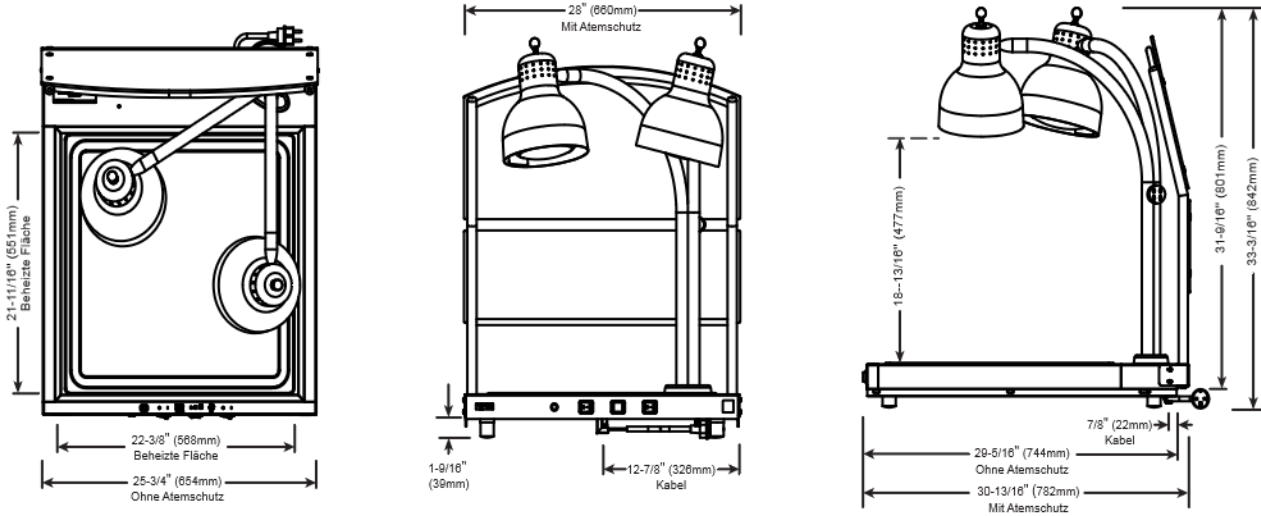
Maximales Produktgewicht: 70 lbs [32 kg]



CS-200

Spezifikationen

ALTO-SHAAM.



ABMESSUNGEN

Modell

CS-200
CS-200/S

Außen (H X B X T)

33-3/16" x 25-3/4" x 29-5/16" [842 mm x 654 mm x 744 mm]
33-3/16" x 26" x 30-13/16" [842 mm x 660 mm x 782 mm]

Nettogewicht

60 lbs [27 kg]
Bitte im Werk nachfragen.

Versandgewicht*

CS-200 150 lbs [68 kg]
CS-200/S 170 lbs [77 kg]

Versandabmessungen (L x B x H)*

35" x 35" x 41" [889 mm x 889 mm x 1041 mm]
35" x 35" x 41" [889 mm x 889 mm x 1041 mm]

*Informationen zum Versand auf dem Landweg, nur USA. Gewicht und Abmessungen für den Export im Werk nachfragen.



ZUERST PRÜFEN

- Das Gerät muss auf einer stabilen und waagrechten Fläche angebracht werden.
- Das Gerät darf nicht in einem Bereich aufgestellt werden, in dem es durch Dampf, Fett, tropfendes Wasser, hohe Temperaturen oder andere ungünstige Bedingungen beeinträchtigt werden kann.
- Die Garantie ist ungültig, wenn die Tranchier-Station mit Wasser geflutet oder in Wasser untergetaucht wird.



ELEKTRISCH

CS-200	V	Ph	Hz	A	kW	Netzkabel und Stecker
120 V	120	1	60	6,3	0,75	NEMA 5-15p 15 A – 125 V Stecker
230 V	230	1	50/60	3,26	0,75	Stecker mit 250 V Nennspannung CEE 7/7 CH2-16P BS 1363 AS/NZS 3112

KONTAKTAUFNAHME

WI64 N9221 Water Street | Menomonee Falls, Wisconsin 53051 | U.S.A.
Tel.: [+1] 262.251.3800 | 800.558.8744 U.S.A./Kanada | Fax: [+1] 262.251.7067 | alto-shaam.com