



JOSPER KLEINER GRILLOFEN HJX-PRO

FOUR À BRAISES JOSPER HJX-PRO PETIT

HJX-PRO-S80

Josper ist eine elegante Kombination aus Grill und Ofen in einem einzigen Gerät. Es nutzt zu 100 % Holzkohle, verfügt über ein einzigartiges geschlossenes Grilldesign, mit verschiedenen Grillstufen, ein System mit beweglicher und robuster Vordertür, ist leicht zu bedienen und die Temperatur wird über ein Luftzufuhrsystem geregelt.

Josper propose l'élégante combinaison d'un gril et d'un four en un seul appareil. Il fonctionne entièrement au charbon végétal ; sa conception de barbecue fermé est unique, avec différents niveaux de cuisson, un système de porte frontale souple, robuste et facile à manipuler et un contrôle de la température par système de tirage.

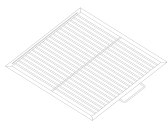
Empfohlen für ± Recommandé pour ±	80 Tischgäste 80 couverts
Aufwärmzeit Temps d'allumage	ca. 30 min 30 min env.
Täglicher Kohleverbrauch Consommation quotidienne de charbon	10 bis 12 kg 10 à 12 kg
Brenndauer pro Ladung Autonomie	9 Stunden 9 h
Produktionsmenge pro Stunde Production par heure	ca. 60 kg 60 kg env.
Grilltemperatur Température de cuisson	250 bis 350 °C 250 à 350 °C
Blechkapazität GN (pro Grill) Capacité des lèchefrites GN (par grille)	1xGN1/1
Thermische Nennleistung Puissance thermique nominale	8,8 kW
Masseaustag des Rauches Débit massique des fumées	19,36 g/s
Extraktionskapazität Capacité d'évacuation	2800 m³/h 2 800 m³/h
Nettogewicht Poids net	180 kg



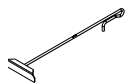
HJX-PRO-S80

MITGELIEFERTES ZUBEHÖR

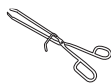
ACCESSOIRES INCLUS



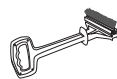
Edelstahlrost / Ref. [240024](#)
Grille en inox/Réf. [240024](#)



Schürhaken / Ref. [0401INOX](#)
Tisonnier/Réf. [0401INOX](#)



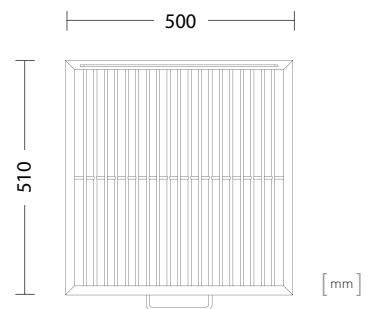
Josper Grillzange / Ref. [0423](#)
Pincas Josper/Réf. [0423](#)



Drahtbürste / Ref. [8224](#)
Brosse métallique/Réf. [8224](#)

GRILLABMESSUNGEN

DIMENSIONS DU GRIL



* Alle Produkte von Josper werden ausschließlich mit Holzkohle befeuert.
Tous les produits Josper fonctionnent exclusivement au charbon végétal.



FT-25-05-01

HJX-PRO-S80

KONFIGURATIONEN UND OPTIONALES ZUBEHÖR
 CONFIGURATIONS ET ACCESSOIRES EN OPTION



HJX-PRO-S80-W

W - WARMHALTESCHRANK / Ref. 230000

W - SYSTÈME DE MISE À LA TEMPÉRATURE / Réf. 230000

HJX-PRO-S80-T

T - TISCH / Ref. 200015

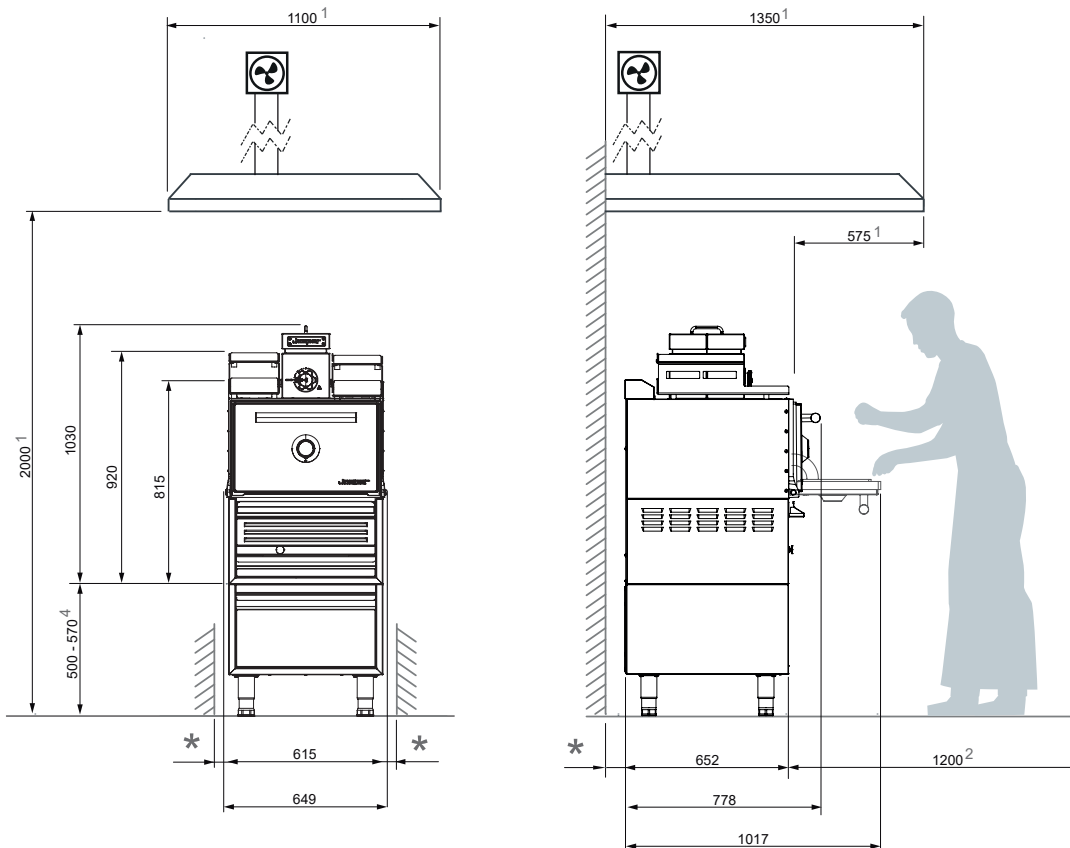
T - TABLE / Réf. 200015

HJX-PRO-S80-TD

TD - TISCH MIT SCHUBLADE / Ref. 200016

TD - TABLE À TIRIOIR / Réf. 200016

INSTALLATION INSTALLATION



* MINDESTABSTAND ZU BRENNBAREN ELEMENTEN DISTANCE MINIMALE VIS-À-VIS DES ÉLÉMENTS INFLAMMABLES	300 mm
* MINDESTABSTAND ZU NICHTBRENNBAREN ELEMENTEN DISTANCE MINIMALE VIS-À-VIS DES ÉLÉMENTS NON INFLAMMABLES	100 mm

- 1 EMPFOHLENE MINDESTABMESSUNGEN DER ABZUGSHAUBE
DIMENSIONS MINIMALES RECOMMANDÉES DE LA HOTTE ASPIRANTE
- 2 EMPFOHLENER ARBEITSBEREICH FÜR DEN KÜCHENCHEF
ESPACE DE TRAVAIL RECOMMANDÉ POUR LE CHEF
- 3 EMPFOHLENE INSTALLATIONSHÖHE DES OFENS OHNE TISCH
HAUTEUR RECOMMANDÉE POUR L'INSTALLATION DU FOUR, SANS TABLE

Ausg. 07.2022 - Jospier behält sich das Recht auf Änderung von Katalogen, Preisen und Werbematerial, je nach Entwicklung und Verbesserung der Geräte, vor.

Éd. 07.2022 - Jospier se réserve le droit d'effectuer des modifications dans ses catalogues, ses tarifs et son matériel de divulgation en fonction de l'évolution et de l'amélioration de ses équipements.