



JOSPER GROSSER GRILLOFEN HJX-PRO FOUR À BRAISES JOSPER HJX-PRO GRAND HJX-PRO-M120-W

Josper ist eine elegante Kombination aus Grill und Ofen in einem einzigen Gerät. Es nutzt zu 100 % Holzkohle, verfügt über ein einzigartiges geschlossenes Grilldesign, mit verschiedenen Grillstufen, ein System mit beweglicher und robuster Vordertür, ist leicht zu bedienen und die Temperatur wird über ein Luftzufuhrsystem geregelt.

Josper propose l'élégante combinaison d'un gril et d'un four en un seul appareil. Il fonctionne entièrement au charbon végétal ; sa conception de barbecue fermé est unique, avec différents niveaux de cuisson, un système de porte frontale souple, robuste et facile à manipuler et un contrôle de la température par système de tirage.

Empfohlen für ± Recommandé pour ±	120 Tischgäste 120 couverts
Aufwärmzeit Temps d'allumage	ca. 35 min 35 min env.
Täglicher Kohleverbrauch Consommation quotidienne de charbon	12 bis 16 kg 12 à 16 kg
Brenndauer pro Ladung Autonomie	9 Stunden 9 h
Produktionsmenge pro Stunde Production par heure	ca. 90 kg 90 kg env.
Grilltemperatur Température de cuisson	250 bis 350 °C 250 à 350 °C
Blechkapazität GN (pro Grill) Capacité des lèchefrites GN (par grille)	2xGN1/1
Thermische Nennleistung Puissance thermique nominale	7,4 kW
Masseaustrag des Rauches Débit massique des fumées	15,39 g/s
Extraktionskapazität Capacité d'évacuation	3500 m³/h 3 500 m³/h
Nettogewicht Poids net	250 kg



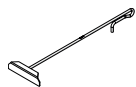
HJX-PRO-M120-W

MITGELIEFERTES ZUBEHÖR ACCESSOIRES INCLUS

GRILLABMESSUNGEN DIMENSIONS DU GRIL



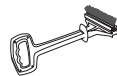
Edelstahlrost / Ref. [240025](#)
Grille en inox/Réf. [240025](#)



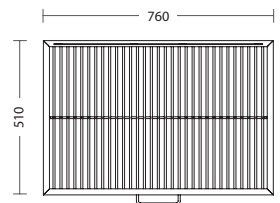
Schürhaken / Ref. [0427INOX](#)
Tisonnier/Réf. [0427INOX](#)



Josper Grillzange / Ref. [0423](#)
Pincas Josper/Réf. [0423](#)

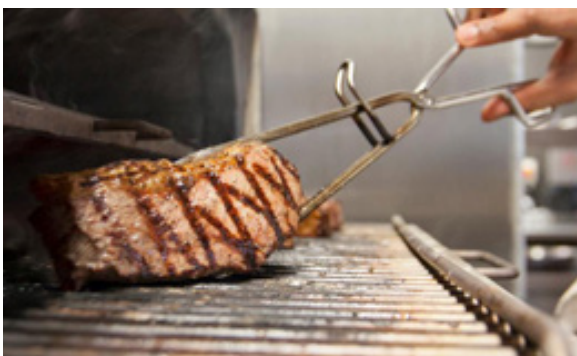


Drahtbürste / Ref. [8224](#)
Brosse métallique/Réf. [8224](#)



[mm]

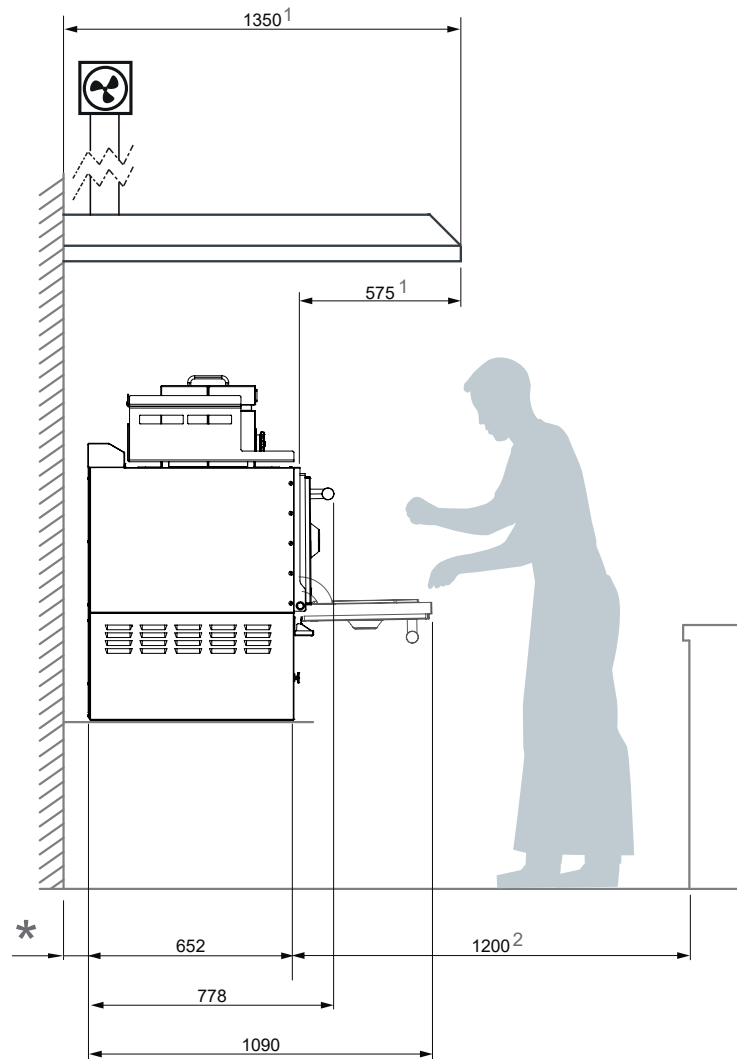
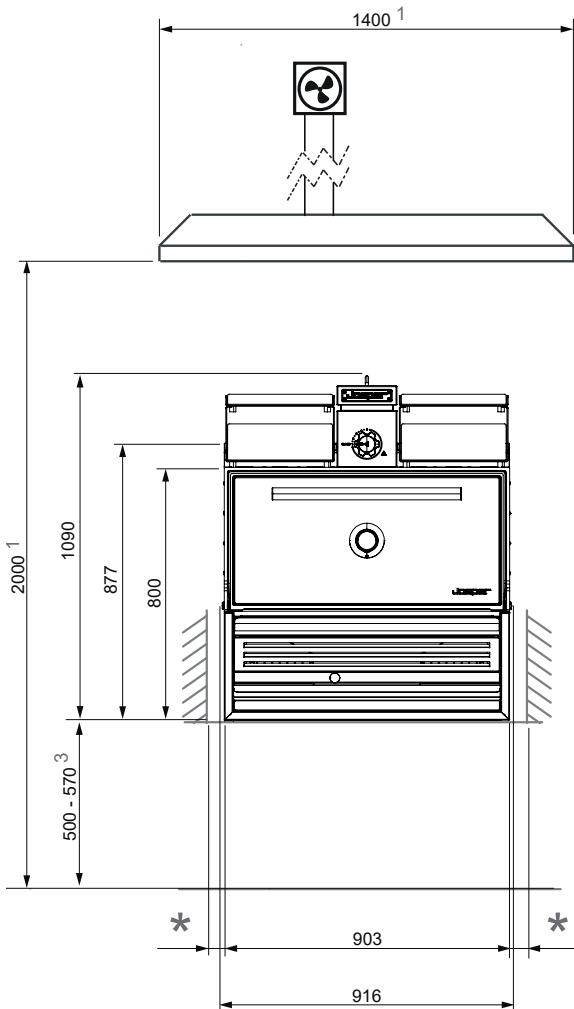
* Alle Produkte von Josper werden ausschließlich mit Holzkohle befeuert.
Tous les produits Josper fonctionnent exclusivement au charbon végétal.



FT-50-05-01

HJX-PRO-M120-W

INSTALLATION INSTALLATION



MINDESTABSTAND ZU BRENNBAREN ELEMENTEN
 DISTANCE MINIMALE VIS-À-VIS DES ÉLÉMENTS INFLAMMABLES

300 mm

MINDESTABSTAND ZU NICHTBRENNBAREN ELEMENTEN
 DISTANCE MINIMALE VIS-À-VIS DES ÉLÉMENTS NON INFLAMMABLES

100 mm

- 1 EMPFOHLENE MINDESTABMESSUNGEN DER ABZUGSHAUBE
 DIMENSIONS MINIMALES RECOMMANDÉES DE LA HOTTE ASPIRANTE
- 2 EMPFOHLENER ARBEITSBEREICH FÜR DEN KÜCHENCHEF
 ESPACE DE TRAVAIL RECOMMANDÉ POUR LE CHEF
- 3 EMPFOHLENE INSTALLATIONSHÖHE DES OFENS OHNE TISCH
 HAUTEUR RECOMMANDÉE POUR L'INSTALLATION DU FOUR, SANS TABLE

Ausg. 07.2022 - Josper behält sich das Recht auf Änderung von Katalogen, Preisen und Werbematerial, je nach Entwicklung und Verbesserung der Geräte, vor.

Éd. 07.2022 - Josper se réserve le droit d'effectuer des modifications dans ses catalogues, ses tarifs et son matériel de divulgation en fonction de l'évolution et de l'amélioration de ses équipements.