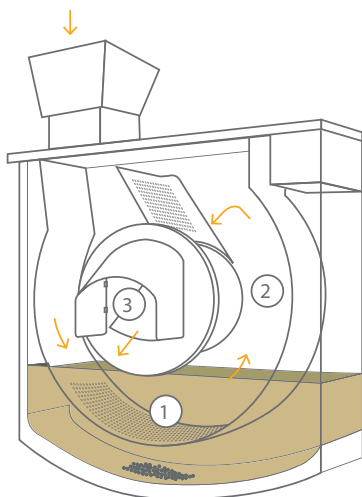




**QUALITYFRY**  
AUTOMATIC SMART COOKING

**iQ 600 BASIC GOURMET**



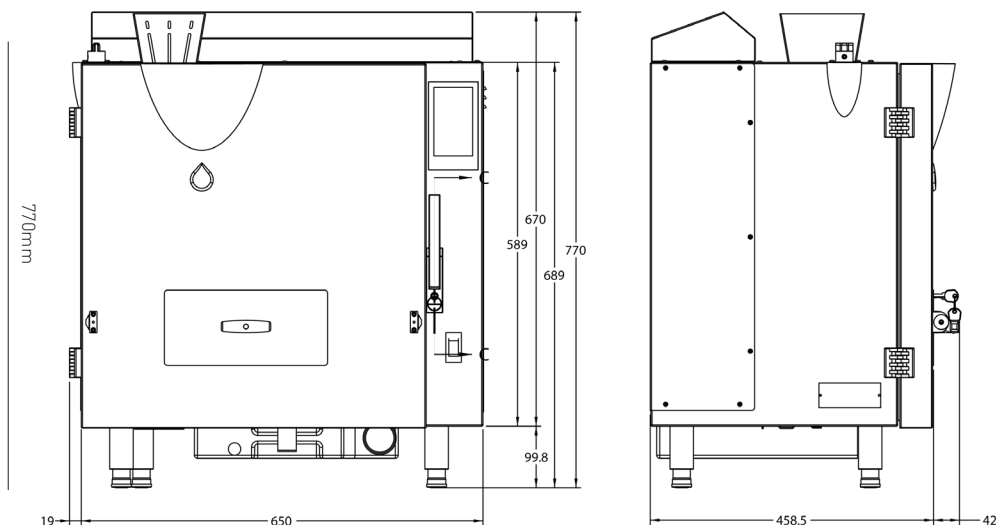
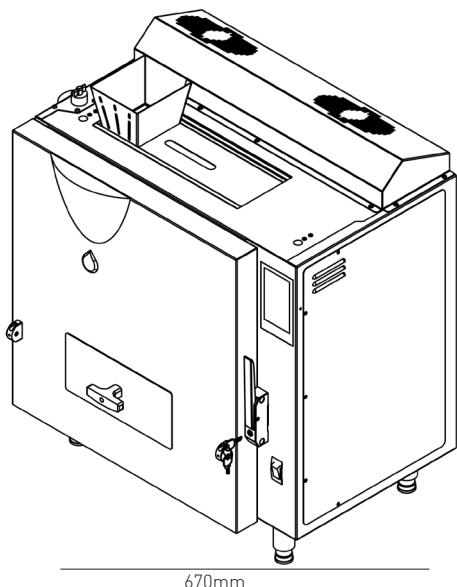
### **ECOFRY SYSTEM - Der perfekte Zyklus**

- 1. Frittiervorgang** - Schutz des Öls vor Licht, Wasser und Sauerstoff zur Verlängerung seiner Nutzungsdauer.
- 2. Trocken, golden und knusprig** - Extraktion von Wasser, verdunstetem Öl und verdampften Feststoffpartikeln.
- 3. Entnahme** - Das perfekt zubereitete Produkt wird mit der Schaufel in das Ausgabefach befördert.



**QUALITYFRY**  
AUTOMATIC SMART COOKING

# iQ 600 BASIC GOURMET



## Abmessungen

iQ 600 Basic Gourmet		
Höhe	30,3"	770 mm
Breite	26,3"	670 mm
Tiefe	19,6"	500 mm
Tiefe mit großer Schale	24,8"	630 mm
Gewicht	143 Pfund	65 Kg
Gewicht mit Verpackung	178 Pfund	81 Kg
Abmessungen mit Verpackung	1230 x 800 x 600 mm (Höhe x Breite x Tiefe)	

## Technische Spezifikationen

Ölmenge	5,5 liter	
Ladetrichter	1 Bereich + 2 beim Kochen	200g Kleine Portionen 375g Große Portionen
Produktion pro Stunde	Bis	10 Kg**
Anzeige	5"-Touchscreen	8 programmierbare Zeiten

Für einen ordnungsgemäßen Betrieb muss der Standort des Geräts die folgenden Mindestabstände einhalten:

Oberseite (zum Laden)	12"	300 mm
Seiten	6"	150 mm

## Elektrische Spezifikationen Einphasig

iQ 600 Basic Gourmet	
Spannung	230 VAC
Frequenz	50/60 Hz
Leistung	16 A
*Steckdose <sup>1</sup>	IEC 60309, 16 A, 3-polige Steckdose
*Steckdose <sup>2</sup>	Bipolarer Stecker mit TT, 25 A
*Steckdose <sup>3</sup>	Schukostecker 16 A
Maximale Eingangsleistung	3500 W

\* Empfohlene Steckeroptionen, Lieferung ohne diese Stecker.

## Reinigungsprogramm

- Das Öl muss täglich gefiltert werden.
- Der Frittierkessel und alle seine Elemente müssen mindestens einmal pro Woche gereinigt werden.
- Der Kondensatbehälter muss täglich geleert und einmal im Monat ausgewaschen werden.
- Der Metallfilter muss einmal im Monat gereinigt werden.
- Der zylindrische Aktivkohlefilter muss nach 5.000 Bratvorgängen ausgetauscht werden, zusammen mit der Wartung des Geräts.

(Ausgehend von ca. 50 Portionen pro Tag. Geräte mit höherer Produktion benötigen möglicherweise eine häufigere Durchführung des Reinigungsprogramms).

Die Installation von iQ 600 Basic Gourmet in geschlossenen Räumen mit eingeschränktem Zutritt bzw. ohne Zutritt kann zum Erlöschen der Garantie führen. Stellen Sie das Gerät nicht in der Nähe von Wärmequellen (Öfen, Grills usw.) oder Auslässen von Klimaanlage auf; andernfalls sollte der Mindestabstand 1 Meter betragen. Die Abluft wird an der Oberseite des Geräts abgeleitet.

\*\* Die stündliche Produktion wurde mit 6x6 mm starken Pommes gemessen. Die Art des Öls, seine Verwendung, die Gartemperatur und die Anfangstemperatur des Produkts beeinflussen die Garzeit und die Produktion pro Stunde.

Kontinuierliche Forschung führt zu ständigen Verbesserungen. Daher können diese Spezifikationen ohne Vorankündigung geändert werden.

\* Die Zertifizierung, die Tests ohne Belüftung und die Effizienztests wurden unabhängig in Labors von SGS durchgeführt und verifiziert. Eine Kopie des Berichts ist auf Anfrage erhältlich.

Um sicherzustellen, dass iQ 600 Basic Gourmet rauchfrei bleibt, MÜSSEN die täglichen, wöchentlichen, monatlichen und jährlichen Reinigungsverfahren eingehalten werden. Der zylindrische Aktivkohlefilter muss in den empfohlenen Abständen ausgetauscht werden. Andernfalls kann die Garantie erlöschen.

